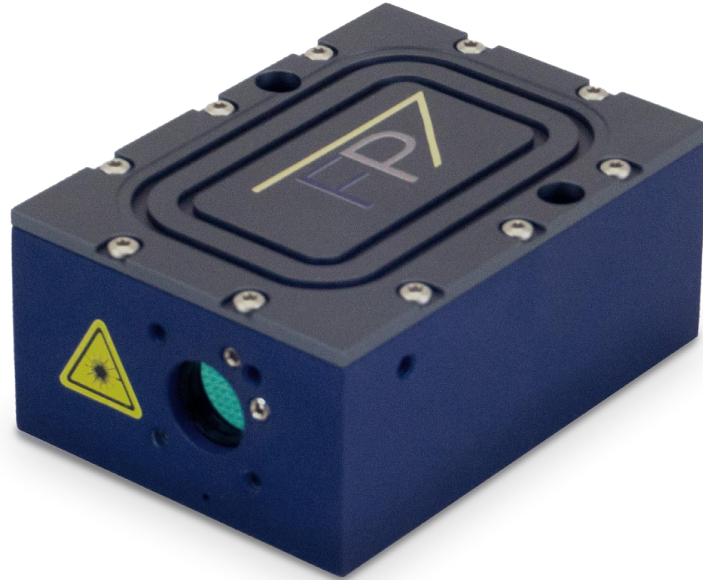


1.5W/4W CW 整合式 QCL 中红外量子级联激光器

4.0um/4.7um



描述

QBN-S-A02-WP 是提供 1.5W 或 4W CW 整合式 QCL 中红外量子级联连续激光器, 中心波长典型值为 4.0um/4.7um, 光谱带宽 60nm

通用参数

1.5 W CW 整合式中红外激光系统

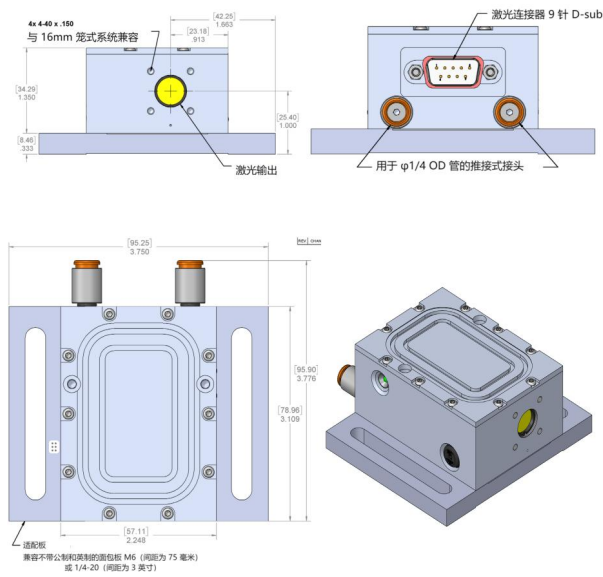
参数	单位	典型值	说明
中心波长 1	μm	4.0 4.7	3.8 - 11 available
光谱带宽 1	nm	60	125 max 5/95
输出功率(CW)	W	1.5 4.0	
光束直径 (V x H)1	mm	2.9 x 2.0	D4σ
发散角 (V x H)1	mrad	2.1 x 3.0	全角度, D4σ
光束质量因数 - M2	-	1.2	1.5 max, D4σ
极化	VxH	Mixed	
光束出光高度	in	0.67	1 in. 带转接板
激光尺寸(L x W x H)	in	3.11 x 2.25 x 1.35	L = 3.78 带水配件



工作环境温度	°C	10-40	不凝结
输入电气要求	-	100-240 VAC 50-60 Hz	包括外部适配器

1. 特性是在全功率下进行的，并且因设备而异

系统总览



运行参数:

全模拟功率调节, 0 - 5 V

脉冲或连续波操作

Max. 调制为 125 kHz, 预计上升时间为 3 μ s

提供定制接口电缆