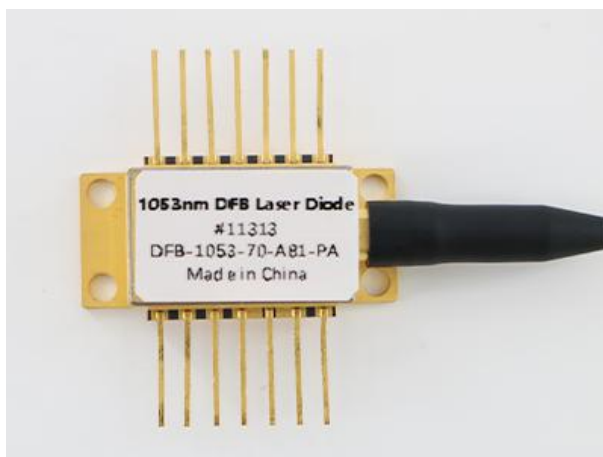




1053nm DFB(分布反馈式) 半导体激光器



描述

1053nm 14PIN 蝶形封装 DFB 激光器、内置 TEC、透镜、热敏电阻、PD 集成在 14PIN 蝶式封装中。气密设计满足电信等级工作要求, 具有线宽窄, 功率高 (50mW) 可以支持尾纤 PM980 或者 HI1060 光纤输出, 同时支持客户指定引脚定义定制。

特点

- 14PIN 蝶形密封封装
- 1018-1200nm 任意波长
- 集成 TEC 和热敏电阻
- DFB 芯片, 窄线宽
- PM980/HI1060 尾纤可选

应用领域

- 超快激光器
- SHG 种子光

电光参数 (25deg)

Optical Electrical Characteristics (TCHIP = 15 - 35 °C, TCASE = 25 °C, Iop = 150 mA)

参数	Min	Typ.	Max	Unit
中心波长	1051	1053	1055	nm
SMSR	40	50	-	dB
线宽	-	5	-	MHz
光功率 (光纤内部)	30	50	-	mW
驱动电压	-	2.0	2.5	V
驱动电流	-	150	250	mA
无跳模范围	20	50	-	mA



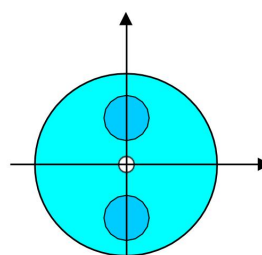
Optical Electrical Characteristics (TCHIP = 15 - 35 °C, TCASE = 25 °C, Iop = 150 mA)

阈值电流	-	35	-	mA
斜坡效率	-	0.25	-	W/A
电流波长系数	-	0.002	-	nm/mA
温度波长系数	-	0.08	-	nm/°C
MPD 响应率	-	0.5	-	A/W
消光比	-	16	-	dB

光纤参数:

Fiber Type	PM980-XP
Mode Field Diameter	6.6 ± 0.5 μm @ 980 nm
Numerical Aperture	0.10
Fiber Length	1.5 m
Connector	FC/APC (2.0 mm Narrow Key)
Jacket	Ø900 μm

Key Aligned to the Slow axis

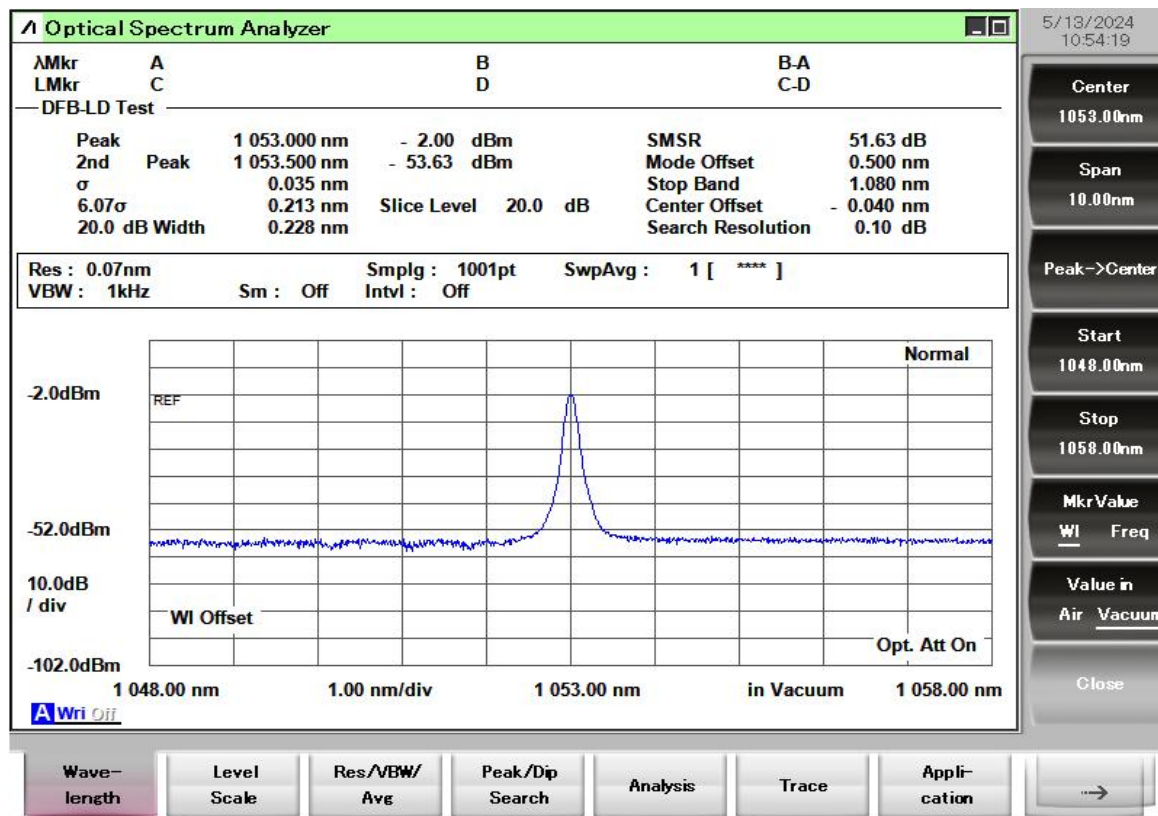


极限参数

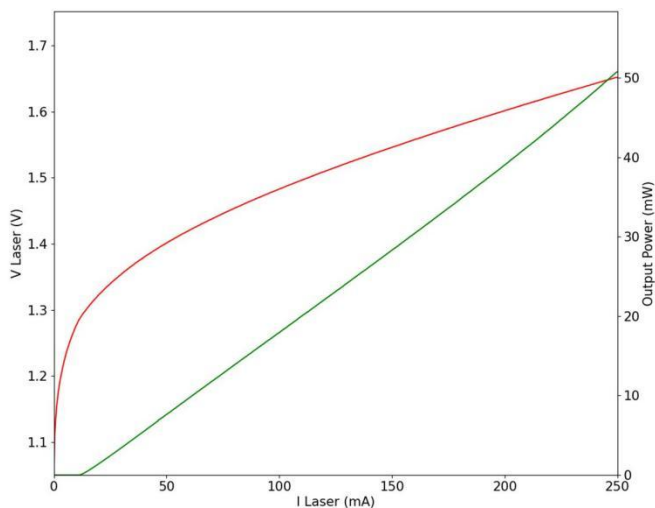
参数特	典型值	单位
光纤光功率	50	mW
操作电流	400	mA
LD Reverse Voltage	2	V
PD Reverse Voltage	15	V
管壳工作温度	0 to 50	°C
存储温度	-10 to 65	°C
TEC 电流	2.5	A
TEC 电压	4.0	V
热敏阻抗	10	kOhms



光谱分析

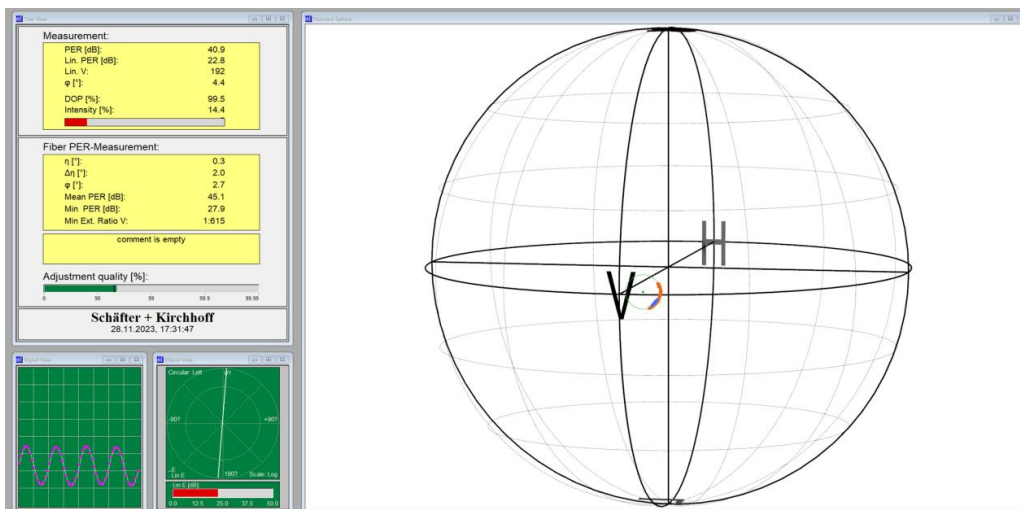


L-I-V 曲线

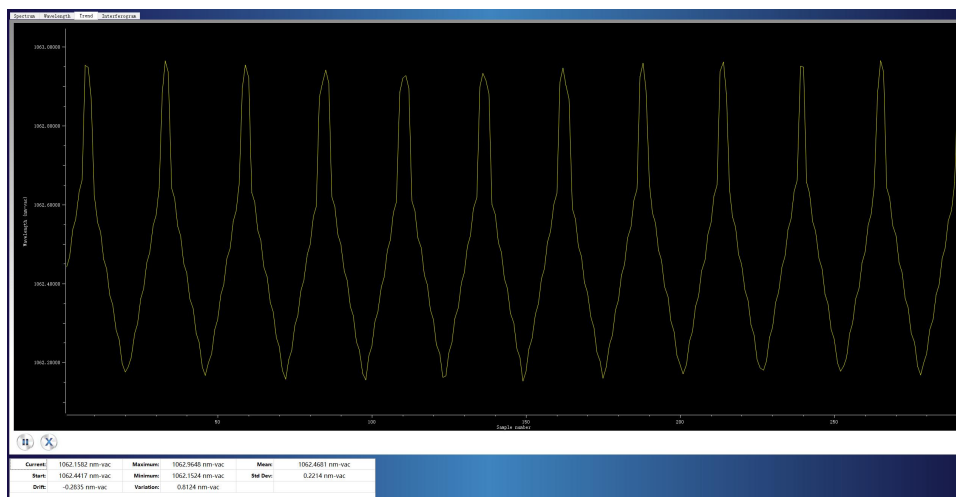




消光比测试 (保偏版本)

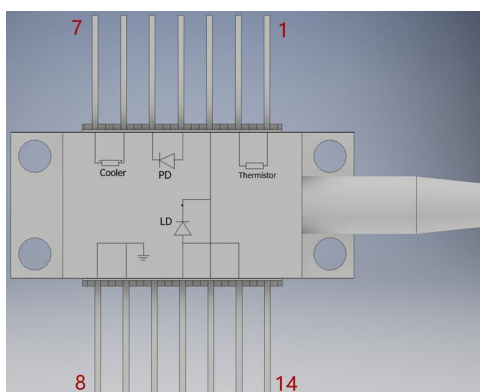


Mode hoppe tuning Range



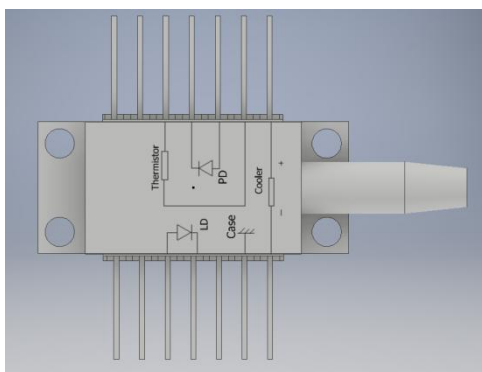
引脚定义:

标准 A





标准 B



订购信息:

DFB- □□□□-☆-A8▽- XX

□□□□: Wavelength

1018: 1018nm

1030: 1030nm

1053: 1053nm

1064: 1064nm

1084: 1084nm

1120: 1120nm

☆ : Pin Definition

A: Telecom A

B: Pump B

▽: Wavelength Tolerance

1: ± 1 nm

2: ± 2 nm

XX: Fiber and Connector Type

SA=HI1060+ FC/APC

SP=HI1060+ FC/PC

PA=PM980 Fiber+ FC/APC

PP=PM980 Fiber+ FC/PC

(我们的默认封装都不带隔离器客户需要隔离器请在型号末尾增加-ISO,增加隔离器我们的输出功率只保证 30mW+)

Eg:

PN#DFB-1053-B-A81-PA-ISO